

CBS58 系列防爆视孔灯

适用范围

- ◆ 广泛用于石油开采、炼油、化工、军工等危险环境场所，供局部观察照明之用；
- ◆ 适用于防护要求较高，潮湿的场所；
- ◆ 适用于爆炸性气体环境 1 区、2 区场所；
- ◆ 适用于 II A、II B、II C 类爆炸性气体环境；
- ◆ 适用于 T1~T4 组温度组别。

型号含义

CBS58-□/□□

WF1: 户外防中等腐蚀（不要求不注）
电压
功率
设计序号
防爆视孔灯

产品特点

- ◆ 铝合金压铸壳体，表面高压静电喷塑；
- ◆ 钢化玻璃透明罩；
- ◆ 钢管或电缆均可布线 G3/4"。

产品描述

执行标准：GB3836.1、GB3836.2、IEC60079-0、IEC60079-1、EN60079-0、EN60079-1

防爆标志：Exd II BT4 Gb

额定电压：AC220V 50Hz;

防护等级：IP65

防腐等级：WF1 WF2

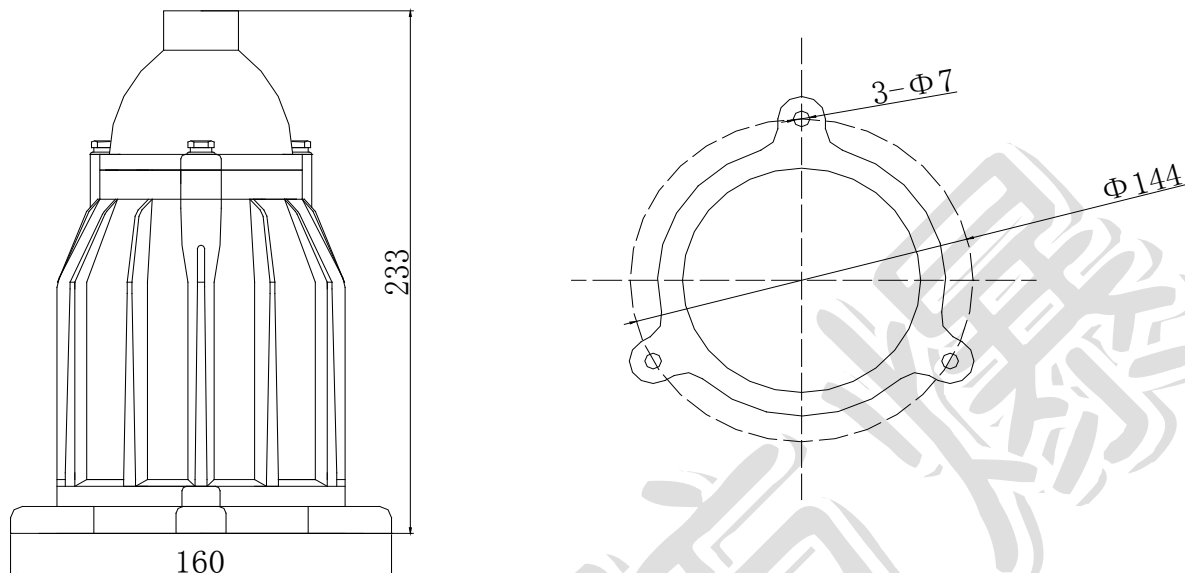
引入装置: G3/4" 引入口规格, 适合 $\Phi 10\text{mm}\sim 14\text{mm}$ 电缆

接线端子: $\leq 2.5\text{mm}^2$ 导线可靠连接

光源功率: 白炽灯: 40W、60W、100W

灯座: E27

外形尺寸



订货须知

- ◆ 按照产品型号逐条选择并注明防爆标志,
- ◆ 例如: 需要 AC220V 普通型 II B 级白炽灯 60W, 则产品选型为 CBS58-60/220P Exd II BT4;
- ◆ 需要聚光式订货前请注明。