



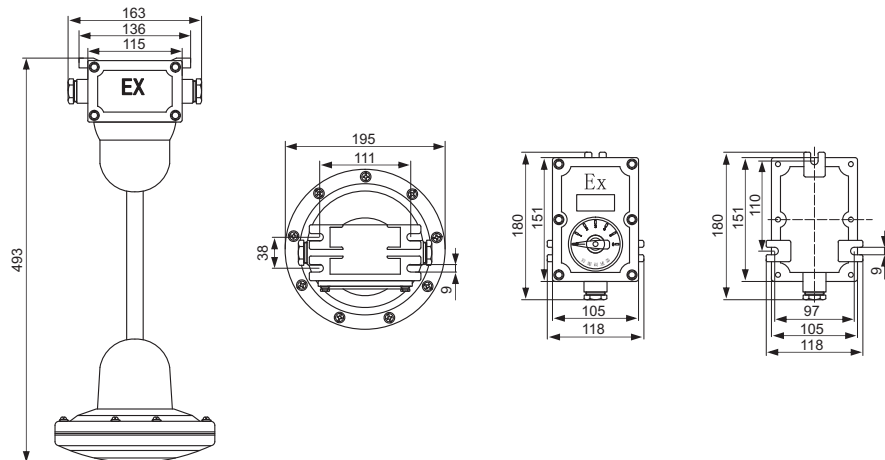
产品特点

- 吊扇整体(包括接线盒、吊扇调整器)采用ZL102压铸制成，吊扇主体内装有电机。接线盒内部装有接线端子、电容器。吊扇调速器供用户调整风机速之用。吊扇主体与钢管连接，钢管与接线盒连接，在接线盒的底部设有安装脚，吊扇设有内外接地。

主要技术参数

产品型号	额定电压(V)	输入功率(W)	风量(m ³ /min)	防爆标志	进线口螺纹G"	电缆外径(φmm)	工作方式
BAS58-1200	220	80	250	ExdIIBT4	G1/2	8~14	连续
BAS58-1400		95	290				

外形安装尺寸



适用范围

BAS58防爆吊风扇(以下简称吊扇)适用于有IIA、IIB类温度组别为T1-T4组含有爆炸性气体混合物的场所，在交流50Hz、电压220V的线路中作为通风降温之用。吊扇能在下列条件下可靠工作：

- ◆海拔不超过2000m；
- ◆运行环境温度为-20~+4℃；
- ◆周围空气相对湿度不大于95%；
- ◆含有IIA、IIB类温度级别T1-T4组爆炸性混合物场所；
- ◆无显著摇动的冲击振动的地方；
- ◆无破坏绝缘的气体或蒸发的环境中；
- ◆无滴水的场所；
- ◆污染等级3级；
- ◆安装类别II类。

型号含义

